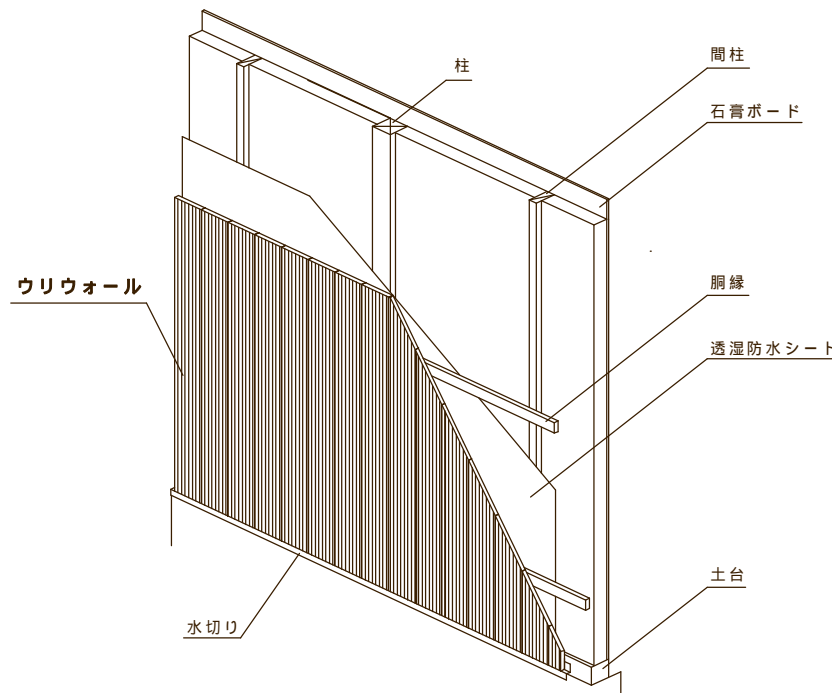
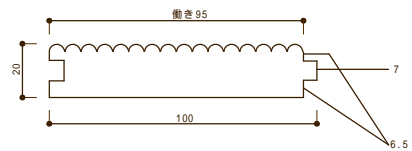


施工方法

- 1 下地に不陸、段差などがないか事前にチェックする。工事に影響がある場合は手直しをする。
- 2 透湿防水シートを貼る。必ず防水、通気性のあるものを使用する。
- 3 胴縁は構造材にしっかり固定する。
- 4 ウリウォールを施工する場合、堅木用SUSビスを使用して下さい。またビスを止める場合は、必ず下穴を空けてから止めて下さい。



施工方法

- 1 下地に不陸、段差などがないか事前にチェックする。工事に影響がある場合は手直しをする。
- 2 透湿防水シートを貼る。必ず防水、通気性のあるものを使用する。
- 3 胴縁は構造材にしっかり固定する。
- 4 ウリウォールを施工する場合、堅木用SUSビスを使用して下さい。またビスを止める場合は、必ず下穴を空けてから止めて下さい。

